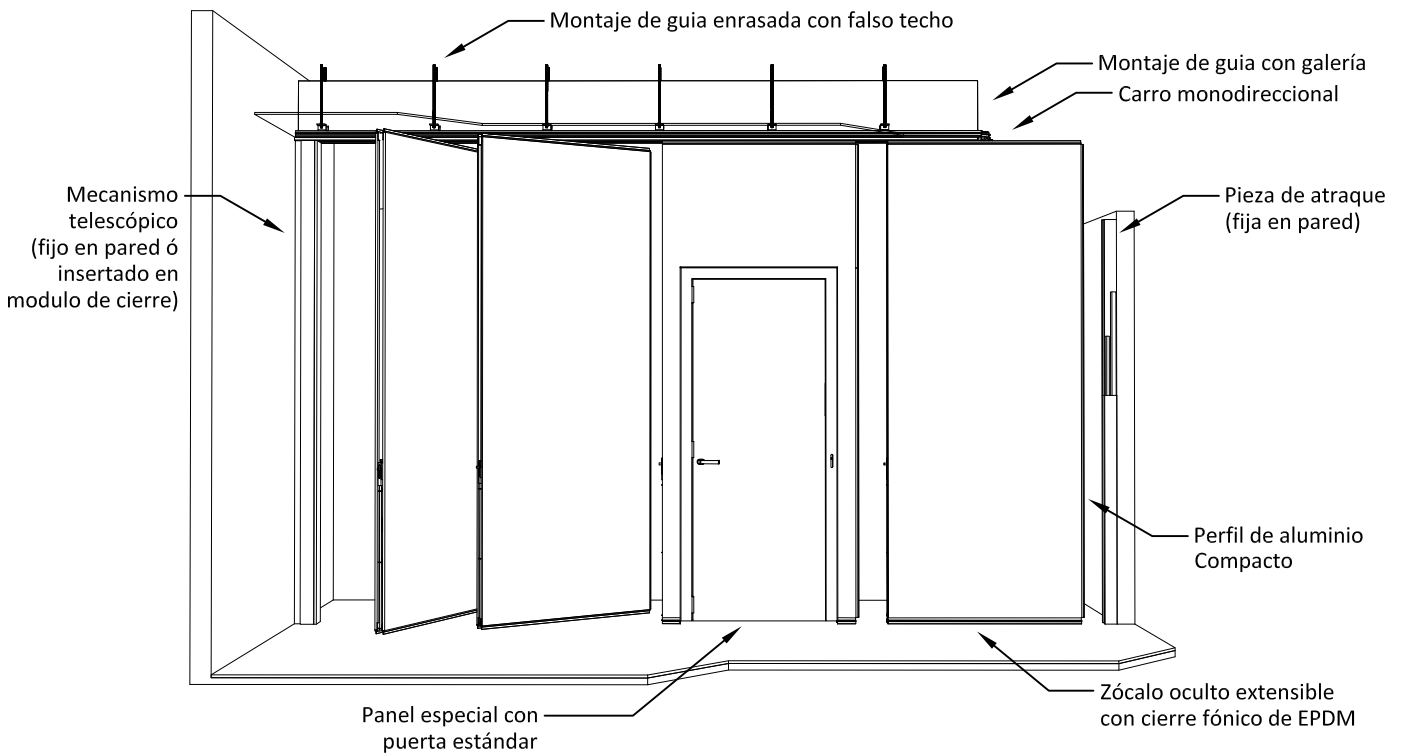




TABIQUE MÓVIL
MODELO COMPACTO

FICHA TÉCNICA

TABIQUE MÓVIL MODELO COMPACTO



TABIQUE MÓVIL MODELO COMPACTO de Tabimóvil compuestos por paneles sandwich de 58 o 70 mm de espesor formados por doble tablero de aglomerado o DM de 10mm en el caso de modelo COMPACTO58 y 16mm en el caso del modelo COMPACTO70 con cámara. Los módulos se unen entre sí mediante cajeado y perfil macho de aluminio con cepillo que asegura la unión.

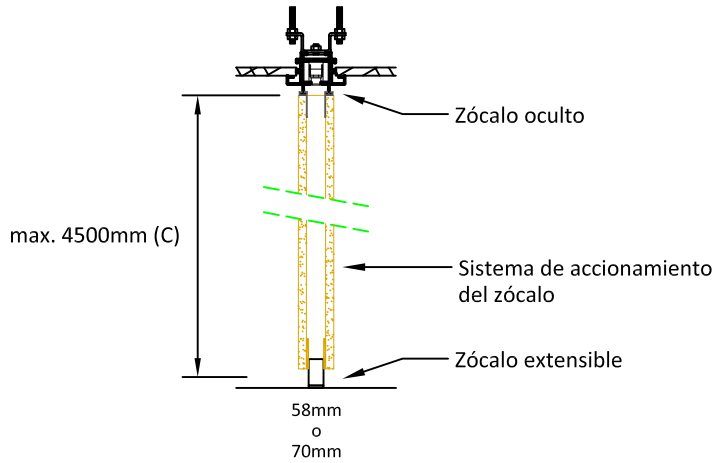
El tabique se ajusta contra el suelo mediante zócalo extensible con junta de neopreno accionado por manivela de cuarto de vuelta en frontal del panel; el sellado del mismo se realiza con doble junta de EPDM superior y zocalo inferior. El ajuste con los paramentos verticales se hace mediante pieza especial de atraque fija en un extremo y mecanismo telescópico de cierre fijo o incorporado en el último panel en el otro extremo.

Designación comercial:	COMPACTO 58 - COMPACTO 70
Formato comercial:	
Ancho máximo (A)	1200mm
Espesor (B)	58 mm o 70mm
Altos disponibles (C)	hasta 2450mm, 2800mm, 3000mm, 3200mm, 3600mm. Alto mínimo para paneles con puerta 2500mm.
Peso	19kg/m ² (Compacto 58) o 25kg/m ² (Compacto 70)
Sistema de desplazamiento:	monodireccional (un punto de cuelgue), multidireccional (dos puntos de cuelgue). Consultar documentación técnica de guías.
Sistema de fijación:	zócalo inferior extensible con accionamiento por manivela con giro de cuarto de vuelta por frente de panel.
Especificación de materiales:	
Perfilería panel	aluminio 6063.
Tableros	aglomerado o DM (10mm / 16mm grosor según modelo).
Terminación:	
Perfilería panel	plata (estándar), lacado color (suplemento).
Tableros	según muestrario. melamina o crudo (acabados estándar), madera rechapada, vinilo, estratificado, otros (suplementos).
Aislamiento acústico:	estimado 40dB (opción aislamiento en cámara).
Suplementos:	
Mejora propiedades	barrera fónica, tablero ignífugo, tablero hidrófugo,...
Mejora funcionalidades	ventana en panel, puerta estándar, ojo de buey,...

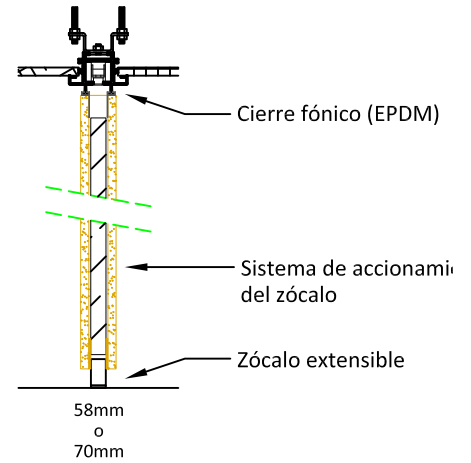
FICHA TÉCNICA TABIQUE MÓVIL MODELO COMPACTO

SECCIÓN VERTICAL

VISTA LATERAL

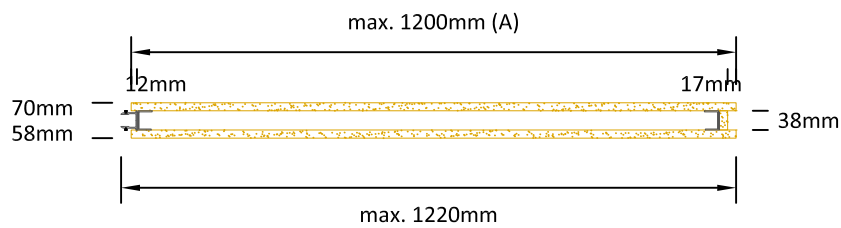


SECCIÓN

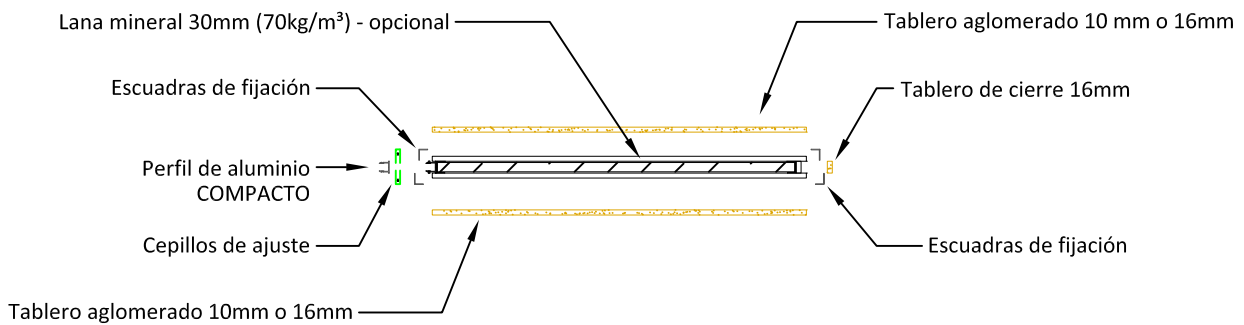


SECCIÓN HORIZONTAL

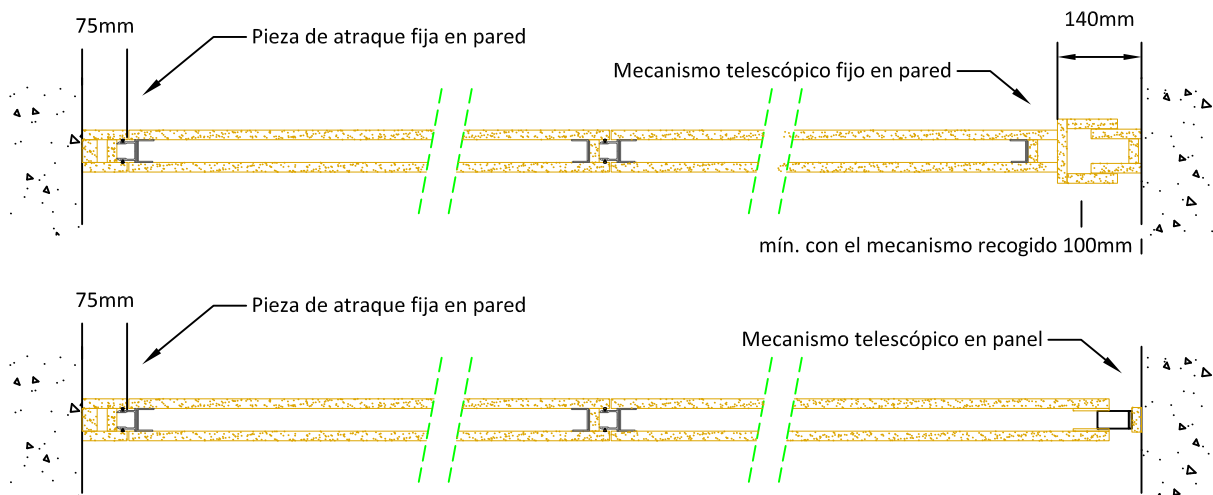
PANEL TERMINADO



DESPIECE



ESQUEMA DE AJUSTE CONTRA PARAMENTOS VERTICALES



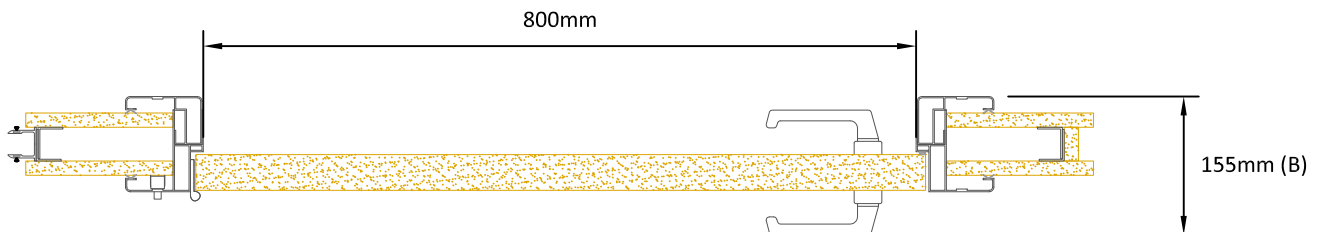
FICHA TÉCNICA

TABIQUE MÓVIL MODELO COMPACTO

PANELES ESPECIALES

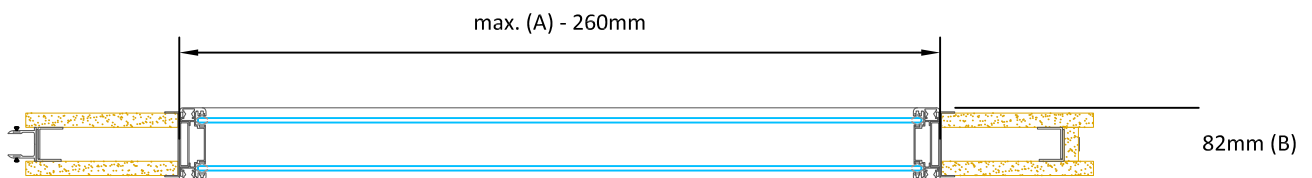
PUERTA ESTÁNDAR:

Con cerco de aluminio plata (opción lacado color) y hoja de paso de 825x2030x40mm (paso libre 800mm). Cuenta con doble mecanismo de fijación para garantizar la estabilidad del panel. Misma terminación que paneles.



PANEL ACRISTALADO DOBLE:

Cerco de aluminio plata (opción lacado color), doble vidrio de 5mm con cámara de aire y juntas de EPDM. Ancho máximo de acristalamiento (incluyendo el marco) 260mm menos que el ancho del panel (A). Borde inferior del marco mínimo a 300mm del suelo.



PANEL ACRISTALADO LAMINAR:

Cerco de aluminio plata (opción lacado color), vidrio laminar 5+5mm y juntas de EPDM. Ancho máximo de acristalamiento (incluyendo el marco) 260mm menos que el ancho del panel (A). Borde inferior del marco mínimo a 300mm del suelo. Borde superior del marco máximo a 300mm del borde superior del panel.

