

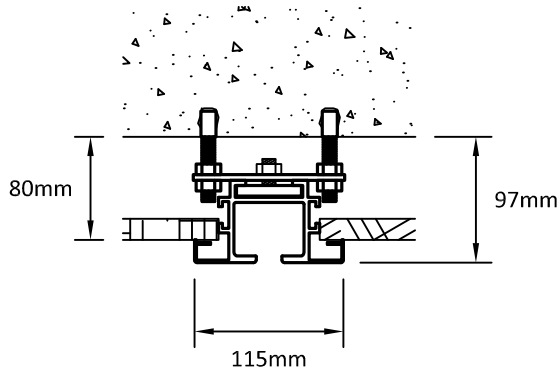
FICHA TÉCNICA

GUÍA SUPERIOR (TODOS LOS MODELOS)

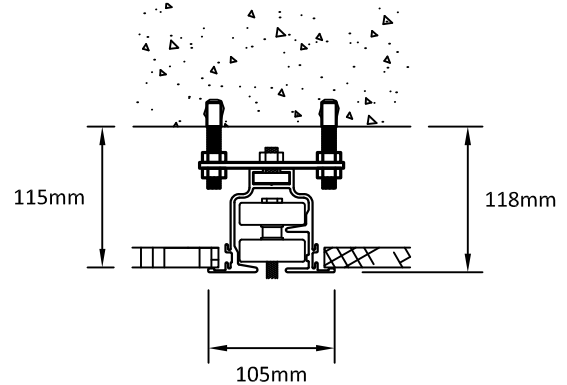
GUÍA SUPERIOR

Construida en aleación de aluminio con características estructurales lacada en blanco satinado (opción lacado color). La guía se fija mediante varillas y taco de expansión. Disponemos de dos modelos de guía en versión mono y multidireccional.

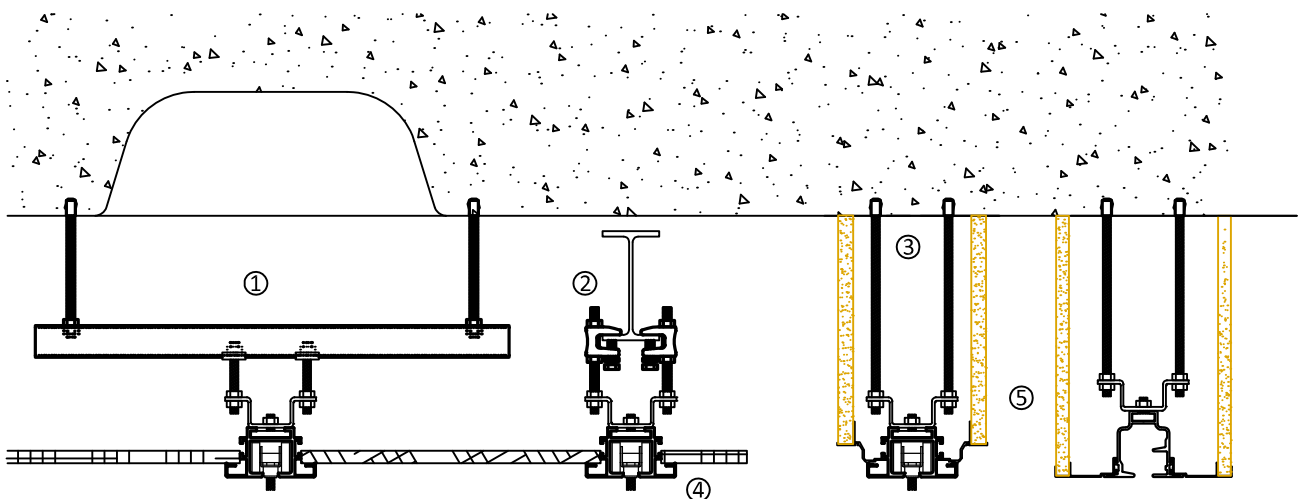
GUÍA 3517M para tabiques monodireccionales (medidas mínimas) para todos los modelos excepto TABIFLEX VIDRIO.



GUÍA 3517MU para tabiques multidireccionales (medidas mínimas) para todos los modelos.



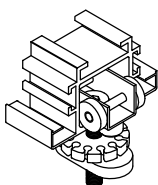
OPCIONES DE ANCLAJE:



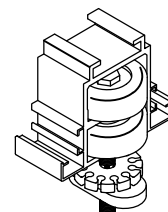
- 1.- Forjados bidireccionales, paso de instalaciones u otros casos con dificultades de anclaje (montaje con estructura ligera 3997 - carril).
- 2.- Anclaje a estructura metálica (IPE140).
- 3.- Fijación a forjado de hormigón mediante taco de expansión (opción incorporación de barrera fónica).
- 4.- Guía enrasada con falso techo (descuelgue de alas 18mm, necesario para protección de falso techo y paneles).
- 5.- Galería de ocultación de guía con tablero 16mm.

CARROS DE DESPLAZAMIENTO:

CARRO MONODIRECCIONAL: fabricado con cuatro rodamientos recubiertos de polímero y dos cojinetes para el guiado en carril. Peso máximo soportado 360kg/ud. Se coloca un carro por panel.



CARRO MULTIDIRECCIONAL: formado por dos rodamientos axiales paralelos recubiertos de polímero. Peso máximo soportado 180kg/ud. Se colocan dos carros por panel.

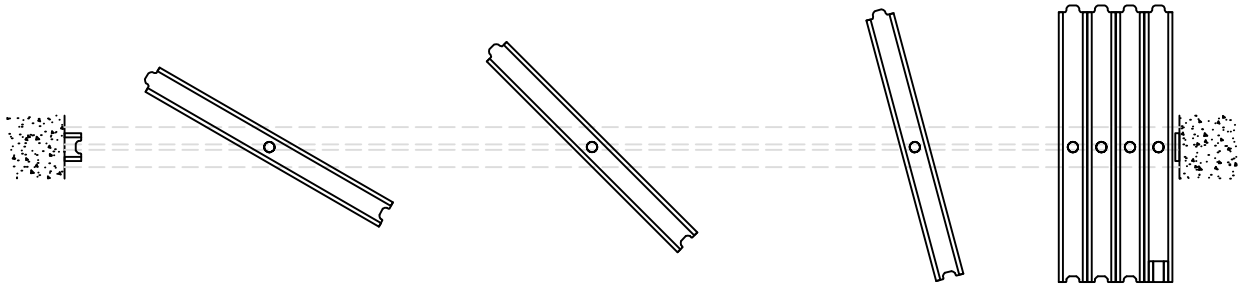


FICHA TÉCNICA

GUÍA SUPERIOR (TODOS LOS MODELOS)

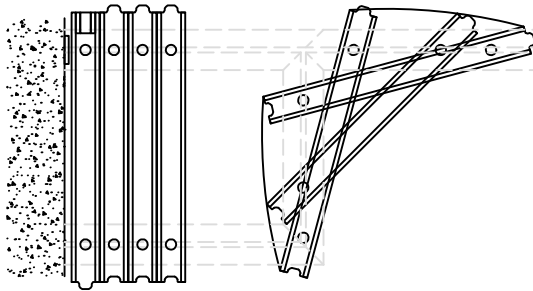
SISTEMA DE DESPLAZAMIENTO:

TABIQUE MONODIRECCIONAL: los paneles cuentan con un solo punto de cuelgue que les permite girar 90° con respecto al eje de la guía pudiendo almacenarse a uno u otro lado de la misma. Todos los modelos excepto TABIFLEX VIDRIO (sólo multidireccional).

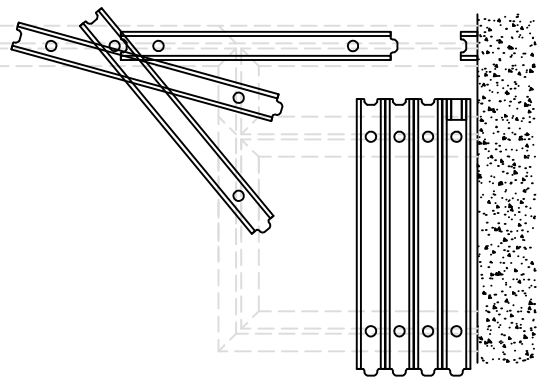


TABIQUE MULTIDIRECCIONAL: los paneles cuentan con dos puntos de cuelgue lo que permite desplazar los paneles fuera de la guía principal admitiendo un gran número de opciones de almacenaje según las necesidades del proyecto.

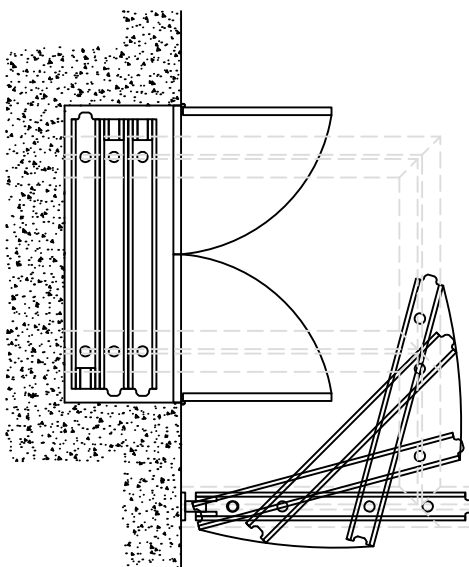
Desplazamiento un eje



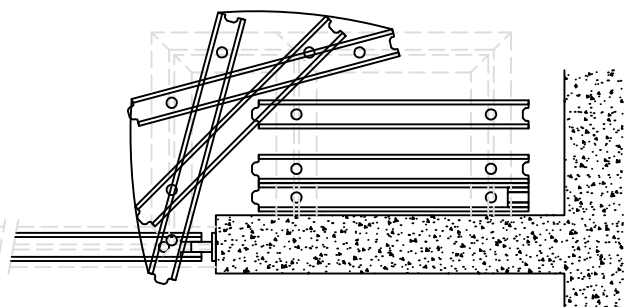
Desplazamiento dos ejes (opción multidireccional por defecto)



Almacenamiento distante en armario



Almacenamiento paralelo



Los esquemas reflejan paneles modelo ACUSTIFLEX 44 dB, sin embargo, todas estas opciones son válidas para todos los modelos multidireccionales.